



Производство профессионального  
оборудования для автосервиса

Россия, Омск, ул. 20-я Северная, 107  
Сайт: [sibek.ru](http://sibek.ru)

**Отдел продаж:**

Электронная почта: [sales@sibek.ru](mailto:sales@sibek.ru)  
Телефон: +7 (3812) 97-22-70

**Сервисная служба:**

Электронная почта: [service@sibek.ru](mailto:service@sibek.ru)  
Телефон: +7 (3812) 66-02-36

Продукция «СибЕК»:



# Руководство по эксплуатации



Профессиональный пневматический  
шиповальный пистолет

## С пневматическим шиповальным пистолетом «ПШ-8»/«ПШ-8 ПРО» приобретают



С пневматическим шиповальным пистолетом «ПШ-8»/«ПШ-8 ПРО» приобретают шипоподающее устройство (сепаратор) «Стриж»

Диаметр используемых шипов, мм	8
Длина используемых шипов, мм	от 10 до 13
Количество шипов в минуту, не менее	60
Максимально допустимое количество шипов, загружаемых в барабан сепаратора, шт./гр.	400/800
Напряжение питания, В	~220±10%
Потребляемая мощность, Вт, не более	60
Габаритные размеры, мм, не более	415x250x335
Вес, кг, не более	7,0

## Уважаемый покупатель

Благодарим Вас за доверие, оказанное нашей компании и выбор оборудования «СибЕК».

Для того чтобы наше сотрудничество было ещё более удобным и эффективным, предлагаем воспользоваться справочными ресурсами на сайте [www.sibek.ru](http://www.sibek.ru).

Для правильного использования оборудования ознакомьтесь с настоящим руководством, которое предназначено для обеспечения правильной эксплуатации и поддержания его в исправном рабочем состоянии. После прочтения руководства сохраните его для наведения справок в дальнейшем, а также обеспечения гарантийного и после гарантийного обслуживания.

Обеспечение безопасной работы и возможность быстрого освоения нашего оборудования являются главными задачами данного руководства.

## Рекомендации изготовителя

Профессиональный пневматический шиповальный пистолет «ПШ-8»/«ПШ-8 ПРО», представленный в настоящем руководстве предназначен для установки шипов диаметром 8 мм в заранее подготовленные отверстия в покрышки легковых и грузовых автомобилей. Для работы пистолета необходимо наличие магистрали сжатого воздуха или компрессора, обеспечивающего номинальное давление сжатого воздуха 6...8 кгс/см<sup>2</sup>.

Основными достоинствами пистолетов «ПШ-8»/«ПШ-8 ПРО» являются надёжность конструктивных решений, простота и удобство эксплуатации.

Профессиональный пневматический шиповальный пистолет, представленный в настоящем руководстве, рекомендуется изготовителем для комплектации рабочих мест шиноремонтных предприятий, шиноремонтных участков автотранспортных предприятий, специализирующихся на мелкосерийной ошиповке, а также торговых организаций по продаже автопокрышек.

Наиболее эффективного проведения работ по ошиповке шин можно достичь при совместном использовании шиповального пистолета «ПШ-8»/«ПШ-8 ПРО», шипоподающего устройства «Стриж» и шиповальной тумбы.

Порядок использования текста настоящего руководства определён Ст. 18 Закона РФ «Об авторском

## 11. Свидетельство о приёме

Профессиональный пневматический шиповальный пистолет, модель

«ПШ-8»/«ПШ-8 ПРО», заводской номер \_\_\_\_\_

Соответствует требованиям технических условий ПШ8.000.002 ТУ, действующей конструкторской и технологической документации, принят ОТК и признан годным для эксплуатации. Соответствие стенда нормам безопасности подтверждено сертификатом соответствия Таможенного союза № ТС RU C-RU.АБ58.В.00469 от 26 сентября 2016 года, выданный Обществом с ограниченной ответственностью «Агентство по экспертизе и испытаниям продукции».

Дата изготовления:

«\_\_\_» \_\_\_\_\_ 20\_\_ г.

Подпись и штамп ОТК:

Дата продажи:

«\_\_\_» \_\_\_\_\_ 20\_\_ г.

Штамп торгующей организации.

праве и смежных правах». Никакая часть руководства по эксплуатации, включённая в комплект поставки пистолета не может быть воспроизведена полностью или частично, использована в любой форме без предварительного письменного разрешения предприятия-изготовителя.

# Содержание

Рекомендации изготовителя .....	4
1. Общие указания .....	7
2. Основные технические характеристики .....	8
3. Эксплуатационные ограничения .....	8
4. Краткое описание пистолета .....	10
5. Упаковка .....	14
6. Подготовка и порядок работы с пистолетом .....	15
6. 1. Подготовка пистолета к работе .....	15
6. 2. Порядок работы с пистолетом .....	15
7. Техническое обслуживание пистолета .....	18
8. Возможные неисправности и методы их устранения .....	19
9. Хранение, транспортировка, утилизация .....	20
10. Гарантии изготовителя .....	21
11. Свидетельство о приёмке .....	24

— в руководстве по эксплуатации отсутствуют отметки ОТК изготовителя;  
— потребитель дорабатывал детали пистолета или производил их разборку;  
— пистолет или его узлы использовались не по назначению;  
— пистолет вышел из строя по вине потребителя в результате несоблюдения требований руководства по эксплуатации, небрежного обращения с ним или нанесения механических повреждений;  
— отказ пистолета по вине покупного комплектующего изделия (манжеты и т. п.).



**10. 7.** Мастерские гарантийного ремонта не принимают в ремонт пистолеты и не обменивают отдельные детали, сборочные единицы и узлы пистолетов неочищенные от пыли и грязи.

**10. 8.** Установленный срок службы пневматического шиповального пистолета «ПШ-8»/«ПШ-8 ПРО» составляет 3 года. Ресурс работы установленных деталей, комплектующих и агрегатов при правильном эксплуатировании оборудования с выполнением указаний по эксплуатации, своевременном обслуживании – рассчитан на установленный срок эксплуатации. Комплектование оборудования ЗИПом не предусмотрено.

## Комплектность поставки:

1. Пневматический шиповальный пистолет «ПШ-8»/«ПШ-8 ПРО».
2. Руководство по эксплуатации.
3. Индивидуальная транспортная тара.

**10. 3.** Предприятие-изготовитель обязуется в течении гарантийного срока безвозмездно ремонтировать либо заменять вышедшие из строя детали и пистолет в целом, если в течении указанного срока будет обнаружено их несоответствие требованиям конструкторской или технологической документации или отказ пистолета произошёл по вине предприятия-изготовителя.

Если по результатам исследования причины отказа пистолета установлено отсутствие конструктивного или производственного дефекта, то все затраты, понесённые изготовителем, оплачивает потребитель.

**10. 4.** В течение гарантийного срока ремонт производится за счёт покупателя в том случае, если он эксплуатирует пистолет не в соответствии с настоящим руководством по эксплуатации или не выполняет рекомендаций сервисного центра, направленные на обеспечение нормальной работы пистолета.

**10. 5.** Предприятие-изготовитель, в случае выхода из строя пистолета, как в период гарантийного срока, так и после него, не обязывается компенсировать покупателю издержки, связанные с отправкой пистолета в ремонт.

**10. 6.** Предприятие-изготовитель не несёт ответственности по гарантийным обязательствам в случаях, если:  
— предъявленный к ремонту пистолет разукомплектован;

## 1. Общие указания

**1. 1.** Пистолет предназначен для эксплуатации в закрытых отапливаемых помещениях, защищенных от атмосферных осадков, при температуре воздуха от +10 до +35°С и относительной влажности от 30 до 85%.

*После перевозки пистолета в зимних условиях необходимо перед использованием выдержать его в заводской упаковке в указанных условиях не менее 3 часов.*

**1. 2.** Не допускается эксплуатация пистолета лицами, не прошедшими специальной подготовки и не ознакомившимся с данным руководством.

**1. 3.** Предприятие-изготовитель имеет право производить изменения конструкции не ухудшающие технические характеристики пистолета.

**1. 4.** Предприятие-изготовитель не несёт ответственности ни за какие виды ущерба, причинённого в результате использования пистолета.

## 2. Основные технические характеристики

Наименование параметра	Значение
Диаметр устанавливаемых шипов, мм	8
Рабочее давление пневмосистемы, кгс/см <sup>2</sup>	7±1
Высота устанавливаемых шипов, мм	10...13
Максимально допустимое количество шипов, загружаемых в питатель пистолета, шт.	10
Расход воздуха за один рабочий ход, л, не более («ПШ-8»/«ПШ-8 ПРО»)	0,9 / 1,1
Габаритные размеры, мм, не более («ПШ-8»/«ПШ-8 ПРО»)	212x230x61 270x230x61
Вес, кг, не более («ПШ-8»/«ПШ-8 ПРО»)	1,8 / 2,0

## 3. Эксплуатационные ограничения

**3. 1.** Не допускается эксплуатация пистолета на открытом воздухе под навесом, в местах повышенной влажности и в других условиях не обеспечивающих надлежащую защиту от неблагоприятных воздействий.

и крепления при транспортировке должны соответствовать манипуляционным знакам на упаковке и должны обеспечивать сохранность упаковки и изделия в процессе транспортировки и хранения.

**9. 3.** Пневматические шиповальные пистолеты «ПШ-8»/«ПШ-8 ПРО» не содержат опасных и вредных веществ и материалов и по истечении срока службы утилизируются на общих основаниях. Особых требований по утилизации не предъявляется.

## 10. Гарантии изготовителя

**10. 1.** Предприятие-изготовитель гарантирует соответствие шиповального пистолета требованиям действующим конструкторской и технической документации при соблюдении потребителем условий и правил транспортировки, хранения и эксплуатации.

**10. 2.** Гарантийный срок эксплуатации — 1 год со дня продажи через торговую сеть, но не более 1,5 лет с момента выпуска. В случае отсутствия в руководстве по эксплуатации штампа торгующей организации, гарантийный срок исчисляется со дня выпуска изделия предприятием-изготовителем.



Внешние проявления неисправности	Вероятные причины	Рекомендуемые действия
Сбой в работе кнопки подачи воздуха	Загрязнён воздушный клапан, вследствие использования загрязнённого воздуха	Вынуть штифт <b>13</b> , извлечь кнопку <b>12</b> , очистить и смазать маслом И-20А воздушный клапан, собрать в обратной последовательности
Шум утекающего воздуха внутри корпуса пистолета	Разрушены манжеты	Заменить манжеты

## 9. Хранение, транспортировка, утилизация

**9. 1.** Хранение пистолетов «ПШ-8»/«ПШ-8 ПРО» должно осуществляться в упаковке изготовителя, в закрытых помещениях, при температурах окружающего воздуха от -40 до +50 °С и относительной влажности воздуха не более 85%.

**9. 2.** Транспортировка пистолетов «ПШ-8»/«ПШ-8 ПРО» может осуществляться только в упаковке изготовителя, любыми транспортными средствами, обеспечивающими защиту от атмосферных осадков. Способы погрузки, размещения.

### 3. 2. Запрещается:

- оставление подключенного к пневмосети пистолета без присмотра;
- питание пневмосистемы пистолета от случайных источников сжатого воздуха, не обеспечивающих номинального давления и не оборудованных устройствами влагомаслоотделения;
- холостой пуск пистолета, направленного в сторону людей, бьющихся предметов и т. п.;
- использование пистолета и его узлов не по назначению;
- самостоятельный ремонт узлов пистолета;
- самостоятельное внесение изменений в конструкцию пистолета и доработка его узлов.

**3. 3.** При использовании пистолета не допускайте повышенного (более 8 кгс/см<sup>2</sup>) рабочего давления в пневмосистеме.

*Превышение давления в пневмосистеме приводит к преждевременному выходу из строя деталей и всего пистолета в целом.*

**3. 4.** Для увеличения ресурса пистолета не производите работ по ошиповке шин, неочищенных от грязи и песка.

## 4. Краткое описание пистолета

**4. 1.** «ПШ-8 ПРО»/«ПШ-8 ПРО» выполнен в виде переносной конструкции, соединяющейся с пневмосетью гибким шлангом необходимой длины (в комплект поставки не входит).

Вид (в разрезе) пистолета и его основные детали показаны на **Рис. 1, 2 и 3.**

**4. 2.** Конструктивно пистолет состоит из корпуса выполненного из легкосплавных материалов. На внешние поверхности корпуса нанесено защитно-декоративное покрытие.

**4. 3.** В торец корпуса вкручена шиповальная головка. На верхней поверхности корпуса расположен питатель, предназначенный для подачи шипов.

**4. 4.** В рукоятке корпуса расположена кнопка подачи воздуха и штуцер подвода пневмосети.

**7. 5.** Отключите пистолет от сети питания сжатым воздухом и протрите детали и корпус пистолета сухой ветошью.

**7. 6.** Осмотрите узлы шиповальной головки и убедитесь в отсутствии посторонних предметов (остатков резины, песчинок и т. п.)

## 8. Возможные неисправности и методы их устранения

**8. 1.** В процессе эксплуатации пистолетов могут возникнуть затруднения, характер которых и рекомендации по преодолению, приведены ниже.

Внешние проявления неисправности	Вероятные причины	Рекомендуемые действия
Нет подачи шипа	Неправильная загрузка шипов	Произведите правильную загрузку согласно <b>Разделу 6.</b>
	В питатель загружены шипы, непредусмотренные конструкцией пистолета	Загрузить питатель шипами, соответствующими конструкции пистолета <b>Раздел 2.</b>
	Для удаления шипа, застрявшего в головке раскрутите гайку <b>5</b>	

## 7. Техническое обслуживание пистолета

**7. 1.** Своевременное техническое обслуживание и уход уменьшают износ трущихся деталей и способствуют продлению срока службы пистолета. Для поддержания пистолета в работоспособном состоянии и обеспечения безопасных условий эксплуатации в течение всего срока службы, необходимо выполнять следующие виды технического работ:

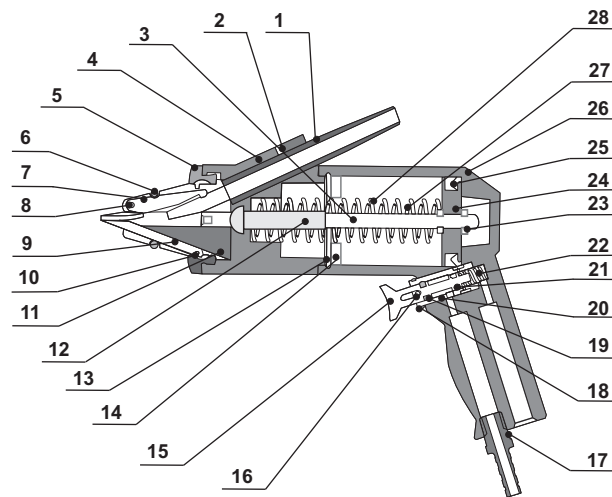
**7. 2.** В начале дня внимательно осмотрите пистолет и убедитесь в отсутствии механических повреждений деталей и узлов пистолета. Проверьте целостность пневматического шланга и надёжность его соединения со штуцером.

**7. 3.** Направив пистолет вниз, проверьте работу кнопки подачи воздуха и шиповальной головки, сделав 3 – 4 холостых хода.

**7. 4.** В конце рабочего дня, перевернув пистолет, удалите из питателя неиспользованные шипы. Убедитесь в отсутствии шипов в шиповальной головке: направьте пистолет вниз, и 1 – 2 раза нажмите на кнопку подачи воздуха.

## Вид пистолета «ПШ-8» в разрезе

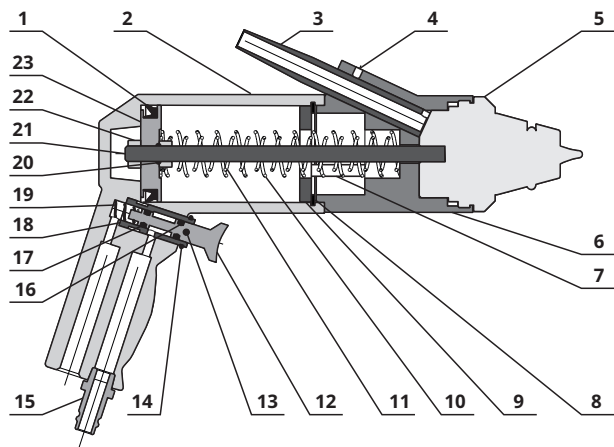
Рис. 1.



1 – питатель; 2 – винт стопорный; 3 – шток; 4 – проставка; 5 – гайка; 6 – пружина кольцевая; 7 – отсекагель; 8 – штифт; 9 – усик; 10 – кольцо фиксирующее; 11 – головка; 12 – винт (М6 55); 13 – кольцо стопорное; 14 – шайба; 15 – кнопка; 16 – штифт; 17 – штуцер; 18 – кольцо (014-017-19); 19 – кольцо уплотнительное (006-010-25); 20 – гильза; 21 – кольцо уплотнительное (005-009-25); 22 – пружина кнопки; 23 – гайка (М8); 24 – поршень; 25 – манжета; 26 – корпус; 27 – пружина (2); 28 – пружина (1).

## Вид пистолета «ПШ-8 ПРО» в разрезе

Рис. 2.



- |                                    |  |
|------------------------------------|--|
| 1 – манжета (1-50-3);              | 13 – штифт ПШ8.000.022;                      |
| 2 – корпус ПШ8.04.001;             | 14 – кольцо (014-017-19);                    |
| 3 – питатель ПШ8.000.008;          | 15 – штуцер быстросъёмный;                   |
| 4 – винт М4х6;                     | 16, 20 – кольцо уплотнительное (006-010-25); |
| 5 – головка в сборе АШЗ.200.000СБ; | 17 – кольцо уплотнительное (005-009-25);     |
| 6 – проставка АШЗ.100.004;         | 18 – гильза ПШ8.000.010;                     |
| 7 – винт М6х55;                    | 19 – пружина ПШ8.000.019;                    |
| 8 – кольцо стопорное;              | 21 – шток АШЗ.100.019;                       |
| 9 – шайба ПШ8.000.011;             | 22 – гайка М8;                               |
| 10 – пружина ПШ8.04.021;           | 23 – поршень ПШ8.000.003А.                   |
| 11 – пружина ПШ8.04.020;           |  |
| 12 – кнопка ПШ8.000.004;           |  |

12

## Примеры неправильной и правильной установки шипов



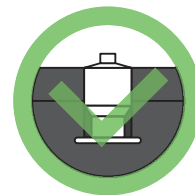
Сильно углублён



Установлен высоко



Установлен криво



Установлен правильно

**6. 2. 2.** Установите подготовленную к ошиповке шину (отверстия под шипы высверлены заранее) на опорный грибок шиповальной тумбы или другое место, обеспечивающее надёжное размещение покрышки.

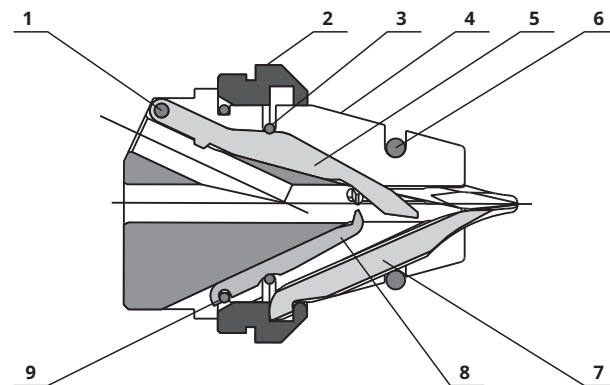
**6. 2. 3.** Смочите участок предназначенный для ошиповки 1% мыльным раствором. Подсоедините питатель пистолета к шипопроводу шипоподающего устройства «Стриж», а при его отсутствии загрузите шипы (не более 10 шт.) в питатель пистолета опорным фланцем вниз.

**6. 2. 4.** Вставьте усики шиповальной головки в отверстие и, кратковременно нажав кнопку на рукоятке пистолета, произведите установку шипа.

**6. 2. 5.** Повторите действия описанные в пунктах **6. 2. 3.** – **6. 2. 4.** до полной ошиповки шины.

## Головка пневматического пистолета «ПШ-8 ПРО» в сборе

Рис. 3.



- |                              |                                    |
|------------------------------|------------------------------------|
| 1 – штифт АШЗ.100.009;       | 6 – пружина ПШ8.024;               |
| 2 – гайка АШ1.100.015;       | 7 – усик АШ1.100.008;              |
| 3 – пружина АШЗ.100.010 (М); | 8 – упор центрующий АШЗ.100.006-1; |
| 4 – головка АШЗ.200.001;     | 9 – кольцо АШЗ.100.008.            |
| 5 – отсекатель АШЗ.200.005;  |                                    |

## 5. Упаковка

**5. 1.** Для обеспечения сохранности при хранении и транспортировке пистолеты упаковываются в индивидуальную транспортную тару, представляющую из себя ящик из гофрокартона. Сами пистолеты укладываются по 2 шт. в коробку, неокрашенные узлы и детали консервируются и укрываются полиэтиленовой плёнкой. Для исключения перемещений между стенками ящика укладываются прокладки из гофрокартона и пенополистирола.

*Разрушение фрагментов упаковки, как правило, свидетельствует о нарушении условий транспортировки и хранения, а также может являться основанием для отклонения претензий по комплектности и состоянию пистолета.*

**5. 2.** Конструкция упаковки допускает складирование не более 8 рядов в высоту.

**5. 3.** Конструкция упаковки может быть изменена изготовителем при условии сохранения её защитных свойств.

## 6. Подготовка и порядок работы с пистолетом

### 6.1. Подготовка пистолета к работе

**6.1.1.** Распакуйте пистолет. Удалите с поверхностей излишки консервационной смазки.

**6. 1. 2.** Подключите штуцер пистолета посредством шланга необходимой для работы длины к сети питания сжатым воздухом с давлением не более 8 кг/см<sup>2</sup>. Закрепите соединение с помощью хомута соответствующего диаметра.

*Для увеличения ресурса пистолета рекомендуется использовать сжатый воздух, содержащий пары индустриального масла И20А (по ГОСТ 2079995).*

**6. 1. 3.** Направив шиповальную головку вниз, сделайте 3–4 холостых хода.

### 6. 2. Порядок работы с пистолетом

**6. 2. 1.** Перед началом работы убедитесь, что давление в сети питания сжатым воздухом соответствует заданному, 7±1 кг/см<sup>2</sup>, при необходимости отрегулируйте его. Подсоедините пистолет к пневмосети.